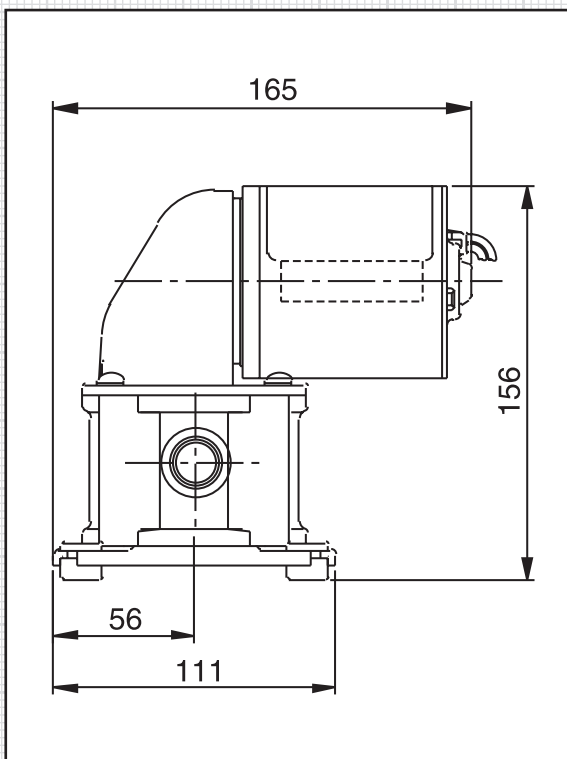


Dimensions in mm



ACCESSORIES

rule
Model No. 40



rule
Model No. 43 - 12 Volt
Model No. 44 - 24/32 Volt

JABSCO

59400-0012 - 12 Volt
59400-0024 - 24 Volt



JABSCO

29290-1020 - 19mm (3/4")
29290-1000 - 25mm (1")
29290-1010 - 38mm (1 1/2")

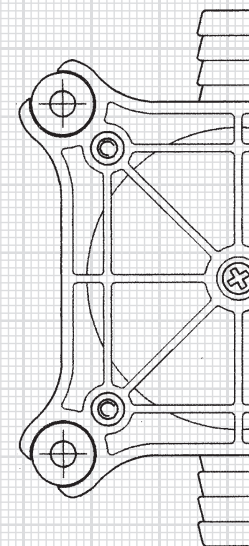


JABSCO®



37202-2

- GB** Shower Drain and Bilge Pump
- FR** Pompe de douche et de cale
- DE** Duschbecken-Entleerungs-und Bilgenpumpen
- IT** Scolo per la doccia e pompe di sentina
- NL** Douche - en lenspompen
- SE** Duschavlopps-och länsmpumpar
- ES** Bombas de carena y de desagüe de ducha
- PT** Bombas de Esgoto e Drenagem de Ducha
- DK** Brusekabineaf øbsog lansepumper
- FI** Suihkun tyhjenysputki ja tyhjennyspumput
- GR** Αποχέτευση ντους και αντλίες σεντινών
- TR** Dus Suyu ve Şintine Pompası
- JP** ビルジポンプ
- CE**



ITT

Engineered for life

Jabsco,
1 Kondelin Road, Cape Ann Industrial Park, Gloucester, MA 01930 **USA**
Tel: +1 978 281 0440 Fax: +1 978 283 2619

Jabsco,
Bingley Road, Hoddesdon, Hertfordshire EN11 0BU **UK**
Tel: +44 (0) 1992 450 145 Fax: +44 (0) 1992 467 132

Fluid Products Canada,
55 Royal Road, Guelph, Ontario N1H 1T1 **CANADA**
Tel: +1 519 821 1900 Fax: +1 519 821 2569

NHK Jabsco Co Ltd,
3-21-10, Shin-Yokohama, Kohoku-ku, Yokohama 222 **JAPAN**
Tel: +81 (0) 45 475 8906 Fax: +81 (0) 45 475 8908

Jabsco GmbH,
Oststraße 28, 22844 Norderstedt **GERMANY**
Tel: +49 (0) 40 53 53 73 0 Fax: +49 (0) 40 53 53 73 11

Jabsco Marine Italia S.r.l.,
Via Tommaseo, 6, 20059 Vimercate, Milano **ITALY**
Tel: +39 039 6852323 Fax: +39 039 666307

Discover Jabsco at www.jabsco.com

Warranty: All products of the company are sold and all services of the company are offered subject to the company's warranty and terms and conditions of sale, copies of which will be furnished upon request

© Copyright 2006 ITT Corporation

43001-0576 Rev 08/06

ITT

Engineered for life

JABSCO®

Shower Drain and Bilge Pump

GB

- Quieter Running
- Constructed from corrosion resistant materials
- Ignition protected to ISO8846 MARINE
- Meets BSEN 50081 (electro magnetic compatibility) and ISO 8849 MARINE (bilge pump standard)
- Dry Running
- Supplied Complete With Pumpguard

Specifications:

- 720 lph (168 gph)
- Self Priming to 2 metres (6 1/2 ft)
- Connections for 19mm (3/4") I.D. hose

INSTALLATION AND SAFETY

1. Fit pump in a dry position, as close as possible to the liquid being pumped, where there is full access to the pump for service.
2. Use 19mm (3/4") i.d. spiral reinforced hose (with a smooth internal bore), or semi-rigid pipework systems.
3. Pipe runs should be as straight and as short as possible, avoiding rising and dipping over obstructions.
4. Fit Pumpguard on inlet side of pump.
5. All marine pumps discharging overboard must be installed with the overboard discharge well above both static and heeled waterlines (Sailboats normally discharge through the transom).
6. Motor cases may get hot. Prolonged contact during operation may cause burns.
7. Do no use for pumping petrol, petroleum products, or fluids with flash points below 37°C.

Electrical Connections

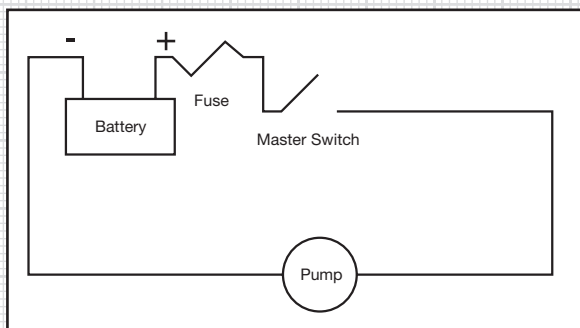
Wire the pump in an independent circuit.

Refer to the diagram for wiring connections.

Refer to wiring table for fuse and wire size.

If installing with a two or three way master switch, ensure that it has a minimum 10 amp capacity.

Wiring Diagram



電線表

モデルNo.	ヒューズサイズ	ケーブル長 *	ワイヤ寸法
37202-2012	10 amp	0-7.6m (0-25ft)	2.5 mm ² (AWG#14)
		7.6-15m (25-50ft)	4 mm ² (AWG#12)
37202-2024	5 amp	0-7.6m (0-25ft)	1 mm ² (AWG#18)
		7.6-15m (25-50ft)	1.5 mm ² (AWG#16)

* ケーブル長さはバッテリー → ポンプ → バッテリーに戻ってくるまでの全体の距離。

修理点検



必ず電源を切ってください。

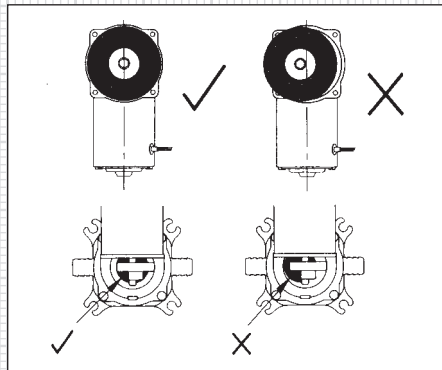
パイプを外し、ポンプからボルトを4本外して下さい。モーターブラケットとダイヤフラムアセンブリを外して下さい。

バルブの交換

バルブリテーニングプレートを外し、バルブを交換して正しい位置に組み付けて下さい。リテーニングプレートを組み付けて下さい。

ダイヤフラムの交換

ボルトを外してダイヤフラムアセンブリを取り出して下さい。新しいダイヤフラム、ダイヤフラムプレート、ワッシャーをボルトでコネクティングロッドに組み付けて下さい。ダイヤフラムアセンブリとブラケットをボディに組み付けて下さい。



コネクティングロッドの交換

セットスクリューを外し、モーターネジを2ヶ外してブラケットとコネクティングロッドアセンブリからモータを引き抜いて下さい。ボルトを外してダイヤフラムアセンブリとコネクティングロッドを分離させて下さい。ダイヤフラム、ダイヤフラムプレート、ワッシャーをボルトで新しいコネクティングロッドに組み付けて下さい。コネクティングロッドアセンブリを調整しながら、モーターをブラケットに組み付けて下さい。セットスクリューはしっかりと固定して下さい。ダイヤフラムアセンブリとブラケットをボディに固定して下さい。

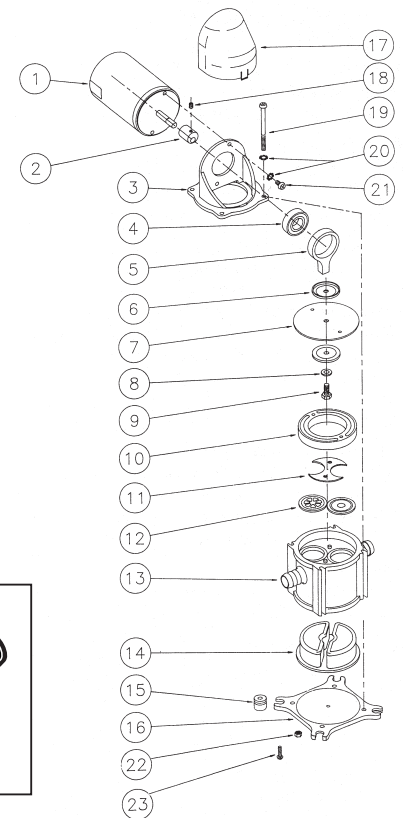
バルセーションダンブナーの交換

ポンプを固定しているネジを外して下さい。フット固定ネジ、フットを外して下さい。バルセーションダンブナーを取り出して、3つのリップ穴が吐出側になる様にして新しいバルセーションダンブナーを取り付けて下さい。フット、フット固定ネジを組み付けて下さい。

冬季保管

配管を外して水を抜き、ポンプ内の水が完全に排出するまでポンプを作動させて下さい。

JP



Repair kits available

Kit	Part No	Description
A	50095-1000	Major Service Kit
B	50096-1012	Motor Kit 12v
C	50096-1024	Motor Kit 24v
D	50097-1000	Connecting Rod Kit

Key	Description	Qty	Part No	Qty per repair kit			
				A	B	C	D
01	Motor 12v	1			1		
	Motor 24v	1				1	
02	Eccentric Drive	1					1
03	Bracket	1	50092-1000				
04	Bearing	1					
05	Con Rod	1					1
06	Diaphragm Plate	1	35688-0000	1			1
07	Diaphragm	1	50099-1000	1			
08	Sealing Washer	1		1			1
09	Bolt	1		1			1
10	Diaphragm Ring	1	35778-0000				
11	Valve Retainer	1	35816-0000	1			
12	Valve Set	1	30005-0000	1			
13	Body	1	50098-1000				
14	Pulsation Dampener	1	37179-0000	1			
15	Grommet	4		1			
16	Foot	1	50094-1000				
17	Cover	1	50093-1000				
18	Grub Screw	1					1
19	Bolt	4		1			1
20	Lock Washer	2			2	2	1
21	Motor Screw	2			2	2	1
22	Nut	4		1			1
23	Screw	1		1			
24	Pumpguard	1	46200-0000				

JABSCO®

シャワー排水、ビルジポンプ

JP

- 静かな動作音
- 腐食に強い材質を使用
- ISO8846 (発火防止) に適応
- BSEN50081 (電磁互換)
- ISO8849 (ビルジポンプ基準)
- 空運転可能
- ポンプガードとの使用でより良好な給水

仕様:

- 12リットル/分
- 自給2m
- 内径19mm (3/4") ホースに接続

設置 & 安全な取扱

1. 乾燥した、できるだけ気密の高い場所に設置して下さい。より良好な液体移送が行えます。
2. 内径19mm (3/4") の強化ホース (経口がスムーズな) を使用するか、或いは半硬質の配管を行って下さい。
3. パイプは可能な限り真っ直ぐに、短くし、障害となるような上下の大きい配管は避けて下さい。
4. ポンプの吸入側にストレーナーを装着して下さい。
5. 船外に排出を行っている全てのマリンポンプは静止時もヒール時も喫水線より上になるように排出口を設置しなくてはなりません。(セイルボートは通常トランサムを通して排出します)
6. モーターケースは発熱します。動作中の、長時間の接触は火傷の原因となります。
7. ガソリン、石油製品、発火点が37°C以下の液体は使用しないでください。

電気配線

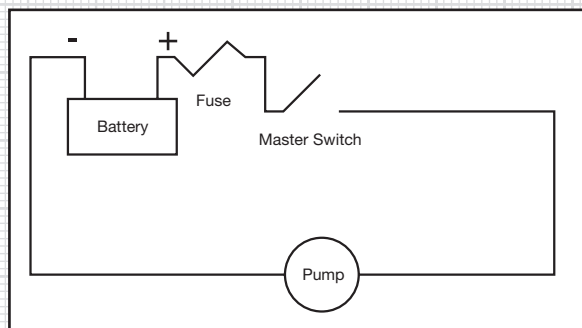
ポンプは独立した回路で配線して下さい。

接続は配線図を参照して下さい。

ヒューズ、電線サイズは電線表を参照して下さい。

- 2、或いは3 way マスタースイッチを設置する場合、スイッチ容量は10A以上のものを使用して下さい。

配線図



Wiring Table

Model No	Fuse Size	Cable Length *	Wire Size
37202-2012	10 amp	0-7.6m (0-25ft)	2.5 mm ² (AWG#14)
		7.6-15m (25-50ft)	4 mm ² (AWG#12)
37202-2024	5 amp	0-7.6m (0-25ft)	1 mm ² (AWG#18)
		7.6-15m (25-50ft)	1.5 mm ² (AWG#16)

* Cable length is the total distance from the battery to the pump and back to the battery.

GB

MAINTENANCE



ALWAYS DISCONNECT PUMP FROM POWER SUPPLY!

Remove pipework, remove four connecting bolts from pump, remove motor bracket and diaphragm assembly.

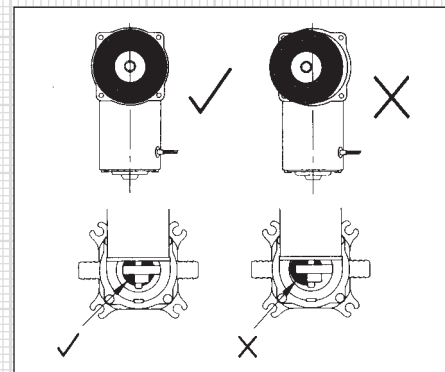
Valve Replacement

Remove valve retaining plate, remove and replace valves ensuring correct installation. Replace valve retaining plate.

Diaphragm Replacement

Unscrew bolt separating diaphragm assembly, reassemble new diaphragm, diaphragm plate, washer and bolt onto connecting rod.

Ensure the diaphragm is located centrally before reassembling the motor, bracket and diaphragm onto the body.



Connecting Rod Replacement

Undo set screw, remove two motor mounting screws and pull away from bracket and connecting rod assembly. Unscrew bolt separating diaphragm assembly and connecting rod. Reassemble diaphragm, diaphragm plate, washer, and bolt onto new connecting rod. Mount motor onto bracket aligning connecting rod assembly. Tighten set screw. Reassemble diaphragm assembly and bracket onto body.

Pulsation Dampener Replacement

Remove pump mounting screws. Remove foot screw and foot. Pull out and replace pulsation dampener positioning the three ribbed cavity on the discharge side. Replace foot and foot screw.

Winter Storage

Completely remove water from pump by removing pipework, and running the pump until all the water is expelled.

JABSCO®

Pompe de douche et de cale

FR

- Fonctionnement plus silencieux
- Fabriqué avec des matériaux résistants à la corrosion
- Allumage protégé (ISO8846)
- Conforme aux normes BSEN50081 et ISO8849
- Fonctionnement à sec
- Fourni avec pré-filtre

Spécifications:

- 720 l/h
- Auto-amorçante jusqu'à 2 mètres
- Raccordements pour tuyaux de 19mm de ø int.

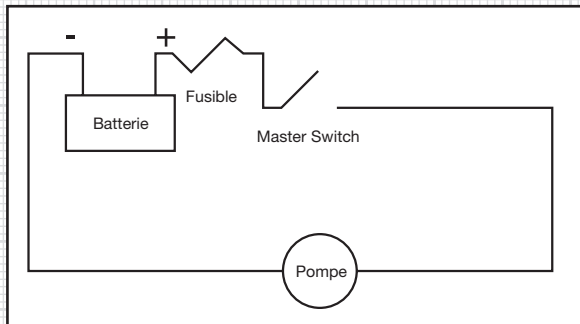
CONSEILS POUR L'INSTALLATION ET LA SÈCURITÈ

1. Installer la pompe dans un lieu sec et le plus près possible du liquide pompé, offrant un accès intégral à la pompe pour l'exécution de son entretien.
2. Utiliser des flexibles renforcés à spirale (avec paroi intérieure lisse) de 19mm de ø int. Ou semi-rigides.
3. Les canalisations doivent suivre un trajet aussi droit et court que possible, et éviter de passer au-dessus ou en-dessous d'obstacles éventuels.
4. Monter une pré-filtre sur le côté entrée de la pompe.
5. Toutes les pompes marines à déchargement par-dessous bord doivent être installées avec point de décharge bien au dessus de la lignes de flottaison statique et de gîte (les yachts effectuent normalement la décharge à travers le tableau arrière).
6. Les boîtiers de moteur sont parfois très chauds et tout contact prolongé en cours d'utilisation peut entraîner des brûlures.
7. Ne jamais utiliser pour pomper de l'essence, des produits dérivés du pétrole ou des fluides ayant un point d'éclair inférieur à 37°C.

Branchements Électriques

Brancher la pompe sur un circuit indépendant. Pour les connexions des câbles, on doit se reporter au schéma. Pour le courant nominal des fusibles et la dimension des fils, on doit se reporter au tableau des connexions. En cas d'installation avec un disjoncteur principal bipolaire ou unipolaire, vérifier qu'il possède une capacité minimum de 10 amp.

Schéma de câblage



Kablo Şeması

Model	Sigorta	Kablo Uzunluğu *	Kablo Kalınlığı
37202-2012	10 amp	0-7.6m (0-25ft)	2.5 mm ² (AWG#14)
		7.6-15m (25-50ft)	4 mm ² (AWG#12)
37202-2024	5 amp	0-7.6m (0-25ft)	1 mm ² (AWG#18)
		7.6-15m (25-50ft)	1.5 mm ² (AWG#16)

* Kablo uzunluğu, aküden pompaya ve tekrar aküye kadar olan toplam mesafedir.

BAKIM



DAİMA POMPANIN ELEKTRİK BAĞLANTISINI KESİN!

Boruları çıkarın, dört adet bağlantı civatasını pompadan sökün, motor braketini ve diyafram takımını çıkarın.

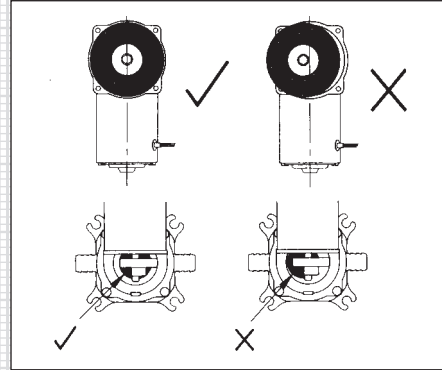
Valf Değişirme

Valf tespit levhasını çıkarın, valfları çıkarıp doğru takılmalarına dikkat ederek yenilerini takın. Valf tespit levhasını yerine takın.

Diyafram Değişirme

Diyafram takımını ayıran civatayı sökün, yeni diyaframı, diyafram levhasını, rondela ve civatayı tekrar piston koluna takın.

Diyaframın ortalanmış olmasını sağlayarak motor, braket ve diyaframı tekrar gövdeye takın.



Piston Kolu Değişirme

Setuskuru sökün, iki adet motor montaj vidasını çıkarın ve braket ve piston kolu takımından kendinize doğru çekin. Diyafram takımı ile piston kolunu ayıran civatayı sökün. Diyaframı, diyafram levhasını, rondela ve civatayı yeni piston koluna takın. Piston kolu takımını hizalayarak motoru brakete monte edin. Setuskuru sıkın. Diyafram takımını ve braketini tekrar gövdeye takın.

Titreşim Azaltıcıyı Değişirme

Pompa montaj vidalarını çıkarın. Ayak vidasını ve ayağı çıkarın. Titreşim azaltıcıyı çıkarıp, üç oluklu boşluk boşaltma tarafına gelecek şekilde yerleştirerek yenisini takın. Ayak ve ayak vidasını yerlerine takın.

Kışlama

Boruları çıkarıp suyun tümü dışarı atılana dek pompayı çalıştırmak suretiyle pompanın içindeki suyu tamamen boşaltın.

TR

Duş Suyu ve Sintine Pompası

- Daha Sessiz Çalışma
- Korozyona Dayanıklı Malzemelerden Yapılmıştır
- ISO 8846 Ateşleme Koruması
- BS EN 50081 (elektromanyetik uyarılık) ve ISO 8849 (sintine pompası standardı)
- Kuru Çalışma
- Koruyucu Süzgeçi ile Komple Teslimat

Özellikleri:

- 720 litre/saat
- 2 metreye kadar kendi dolan pompa
- 19mm (3/4") iç çaplı hortum

MONTAJ VE GÜVENLİK

1. Pompayı, pompalanacak sıvıya elden geldiğince yakın ve bakım amacıyla pompaya tam olarak erişilebilecek kuru bir yere monte edin.
2. İç çapı 19 mm (3/4") olan spiral takviyeli (iç yüzeyi düz) hortum ya da yarı esnek boru sistemleri kullanın.
3. Borular elden geldiğince düz ve kısa döşenmeli, engelleri aşmak için iniş çıkışlardan kaçınılmalıdır.
4. Pompanın giriş tarafına süzgeçi takın.
5. Bordadan denize su boşaltan tüm tekne pompalarının çıkış borusu hem statik hem de yatmış durumda su hattının üzerinde kalacak şekilde monte edilmelidir (yelkenli tekneler genellikle kış aynadan boşaltma yapar).
6. Motor mahfazaları sıcak olabilir. Çalışma sırasında uzun süre temas yanmaya yol açabilir.
7. Benzin, petrol ürünleri ya da parlama noktası 37°C'nin altında olan sıvıları pompalamak için kullanmayın.

Elektrik Bağlantıları

Pompayı bağımsız bir elektrik devresine bağlayın. Kablo bağlantıları için şemaya bakın. Sigorta ve kablo kalınlığı için tesisat tablosuna bakın. İki ya da üç yollu bir şalterle monte edecekseniz, en az 10 amp kapasitede olmasını sağlayın.

Kablo Şeması

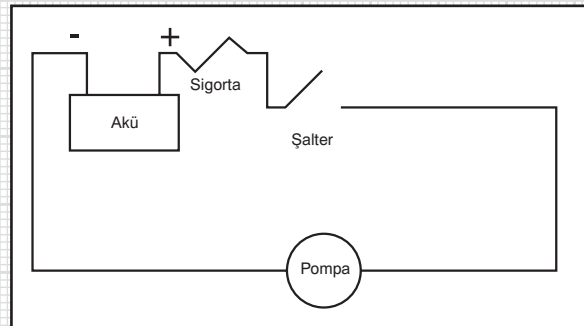


Tableau des connexions

Modele	Courant nominal des fusibles	Longueur des câbles*	Dimension des fils
37202-2012	10 amp	0-7.6m (0-25ft)	2.5 mm ² (AWG#14)
		7.6-15m (25-50ft)	4 mm ² (AWG#12)
37202-2024	5 amp	0-7.6m (0-25ft)	1 mm ² (AWG#18)
		7.6-15m (25-50ft)	1.5 mm ² (AWG#16)

* a longueur des câbles est la distance totale de la batterie à la pompe puis de cette dernière à la batterie.

ENTRETIEN



On Doit Toujours Couper L'Alimentation Electrique de la Pompe!

Enlever la tuyauterie, quatre boulons de fixation de la pompe, le bloc support et diaphragme du moteur.

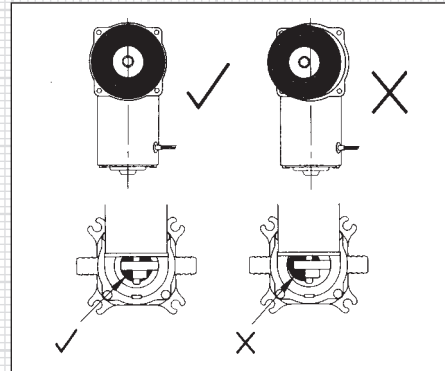
Remplacement des clapets

Enlever la plaque de fixation des clapets; extraire et remplacer les clapets en vérifiant que l'installation est effectué correctement. Remonter la plaque de fixation des clapets.

Remplacement de la membrane

Dévisser le boulon séparant l'ensemble membrane; remonter la membrane neuve, la plaque de la membrane, la rondelle et le boulon sur la bielle.

Veiller a ce que le diaphragme est place bein au centre avant de remonter le moteur, l'etrier et le diaphragme sur le corps de pompe.



Remplacement de la bielle

Défaire la vis de calage, enlever les deux vis de montage du moteur et etraire le moteur du support et de la bielle. Dévisser le boulon séparant l'ensemble membrane et la bielle. Remonter la membrane, la plaque de la membrane, la rondelle et le boulon sur la bielle neuve. Monter le moteur sur le support en alignant la bielle; setter la vis de calage. Remonter la membrane le support sur le corps.

Remplacement de l'amortisseur de pulsations

Enlever les vis de fixation de la pompe. Enlever la vis du pied et le pied. Extraire et remplacer l'amortisseur de pulsations en plaçant la cavité à trois nervures sur le côté refoulement. Remonter le pied et sa vis.

Rangement pendant l'hiver

Extraire toute l'eau contenue dans la pompe en enlevant les tuyaux puis en faisant marcher la pompe jusque'à l'élimination totale de l'eau.

Duschbecken-Entleerungs-und Bilgenpumpen

- Reduziertes Laufgeräusch
- Gefertigt aus korrosionsbeständigen Werkstoffen
- Funkengeschützt (ISO 8846)
- Entspricht BSEN 50081 und ISO8849
- Trockenlaufsicher
- Schmutzfilter im Lieferumfang enthalten

Technische Daten:

- 720 l/hr
- Trockenselbstansaugend bis 2m
- Schlauchanschluß 19mm

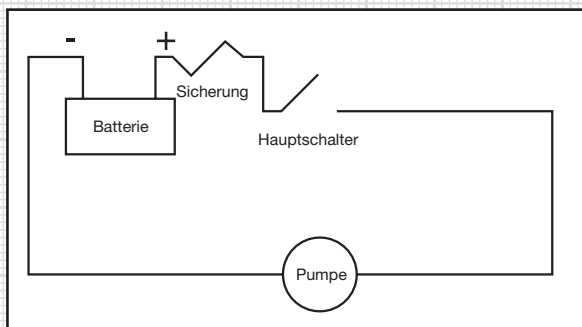
EINBAU-UND SICHERHEITS-HINWEISE

1. Pumpe in trockener Umgebung (Schutz vor Feuchtigkeit von außen) so dicht wie möglich an der abzupumpenden Flüssigkeit montieren. Dabei auf leichte Zugänglichkeit für Wartungs-und Reparaturzwecke achten.
2. Spiralverstärkten Schlauch (19mm) mit glattem Durchgang oder flexible Rohrleitung verwenden.
3. Schlauchleitung gerade und so kurz wie möglich verlegen; auf-und absteigende Verlegung über Hindernisse vermeiden.
4. Schmutzfilter auf der Saugseite der Pumpe montieren.
5. Der Außenbordanschluß von Marine-Pumpen, die nach Außenbord entleeren, muß oberhalb der statischen und der Krängungswasserlinie liegen. Bei Segelbooten wird üblicherweise über das Lenzsystem des Cockpits abgepumpt.
6. Der Motor kann heiß werden. Längerer Kontakt mit dem Motorgehäuse kann zu Verbrennungen führen.
7. Die Pumpe darf nicht zum pumpen von Benzin, Erdölprodukten oder Flüssigkeiten mit einem Flammpunkt unter 37°C verwendet werden.

Elektrische Anschlüsse

Die Pumpe in einem unabhängigen Stromkreis anschließen. Verdrahtungen siehe Schaltplan. Sicherungs und Drahtstärke siehe Tabelle. Bei Installation mit einem Zwei- bzw. Dreiwegehauptschalter muß darauf geachtet werden, daß dieser eine Schaltleistung von mind. 10 Amp. hat.

Schaltplan



Διαστάσεις

Διάγραμμα συρματολογίας	Μέγεθος ασφάλειας	Μήκος καλωδίου *	Μέγεθος σύρματος
37202-2012	10 αμπέρ	0-7,6 μ	2.5 χλστ² (AWG#14)
		7,6-15 μ	4 χλστ² (AWG#12)
37202-2024	5 αμπέρ	0-7,6 μ	1 χλστ² (AWG#18)
		7,6-15 μ	1.5 χλστ² (AWG#16)

* Το μήκος του καλωδίου είναι η συνολική απόσταση από την μπαταρία στην αντλία και πίσω στην μπαταρία.

ΣΥΝΤΗΡΗΣΗ



ΠΑΝΤΑ ΝΑ ΑΠΟΣΥΝΔΕΕΤΕ ΤΗΝ ΑΝΤΛΙΑ ΑΠΟ ΤΗΝ ΠΑΡΟΧΗ ΡΕΥΜΑΤΟΣ! ΟΣ!

Βγάλτε τις σωληνώσεις, βγάλτε τέσσερα συνδετικά μπουλόνια από την αντλία, βγάλτε το υποστήριγμα του κινητήρα και το συγκρότημα του διαφράγματος.

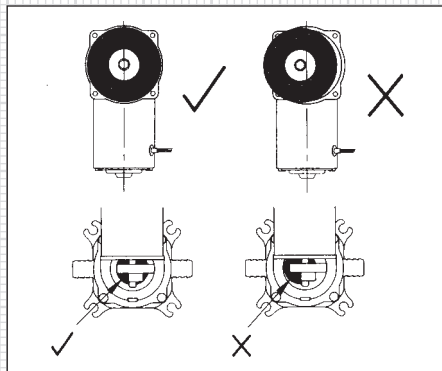
Αντικατάσταση βαλβίδων

Βγάλτε την πλάκα συγκράτησης βαλβίδων, βγάλτε και αντικαταστήστε τις βαλβίδες εξασφαλίζοντας σωστή εγκατάσταση. Αντικαταστήστε τη συγκρατητική πλάκα βαλβίδων.

Αντικατάσταση διαφράγματος

Ξεβιδώστε το μπουλόνι που χωρίζει το συγκρότημα του διαφράγματος, συναρμολογήστε το νέο διάφραγμα, την πλάκα διαφράγματος, τη ροδέλα και το μπουλόνι πάνω στην μπιέλα.

Βεβαιωθείτε ότι το διάφραγμα βρίσκεται σε κεντρική θέση προτού επανασυναρμολογήσετε τον κινητήρα, το υποστήριγμα και το διάφραγμα πάνω στο σώμα.



Αντικατάσταση της μπιέλας

Λασκάρτε τη βίδα ρύθμισης, αφαιρέστε δύο βίδες στήριξης του κινητήρα και τραβήξτε ώστε να χωρίσουν από το υποστήριγμα και το συγκρότημα της μπιέλας. Ξεβιδώστε το μπουλόνι που χωρίζει το συγκρότημα του διαφράγματος και την μπιέλα. Ξανασυναρμολογήστε το διάφραγμα, την πλάκα του διαφράγματος, τη ροδέλα και το μπουλόνι πάνω στην καινούρια μπιέλα. Στηρίξτε τον κινητήρα πάνω στο υποστήριγμα ευθυγραμμίζοντας το συγκρότημα της μπιέλας. Συσφίξτε τη βίδα ρύθμισης. Ξανασυναρμολογήστε το συγκρότημα του διαφράγματος και το υποστήριγμα πάνω στο σώμα.

Αντικατάσταση αποσβεστήρα παλμών

Βγάλτε τις βίδες στήριξης της αντλίας. Βγάλτε τη βίδα του ποδιού και το πόδι. Βγάλτε και αντικαταστήστε τον αποσβεστήρα παλμών τοποθετώντας την κοιλότητα με τρεις ραβδώσεις στην πλευρά εκκένωσης. Αντικαταστήστε το πόδι και τη βίδα του.

Φύλαξη κατά το χειμώνα

Αφαιρέστε όλο το νερό από την αντλία βγάζοντας τις σωληνώσεις και θέτοντας την αντλία σε λειτουργία έως ότου φύγει όλο το νερό.

JABSCO®

Αντλία αποχέτευσης ντους και σεντινών

- Πιο αθόρυβη λειτουργία
- Κατασκευάζεται από αντιδιαβρωτικά υλικά
- Με προστασία ανάφλεξης που πληροί το διεθνές πρότυπο ISO 8846
- Πληροί το Βρετανικό πρότυπο BS EN 50081 (ηλεκτρομαγνητική συμβατότητα) και το διεθνές πρότυπο ISO 8849 (για αντλίες σεντινών)
- Στεγνή λειτουργία
- Προμηθεύεται μαζί με φίλτρο "Pumpguard"

Προδιαγραφές:

- Παροχή 720 λίτρα / ώρα
- Αυτόματη αναρρόφηση από 2 μέτρα.
- Συνδέσεις για σωλήνα εσωτ. διαμ.19 χλστ (mm)

ΕΓΚΑΤΑΣΤΑΣΗ & ΑΣΦΑΛΕΙΑ

1. Τοποθετήστε την αντλία σε στεγνή θέση, όσο το δυνατό πιο κοντά στο υγρό που θα αντλεί και όπου θα υπάρχει πλήρης πρόσβαση στην αντλία για εργασίες σέρβις.
2. Χρησιμοποιήστε σπειροειδή ενισχυμένη σωλήνωση με εσωτερική διάμετρο 19 χλστ ("Y") (με λείο εσωτερικό άνοιγμα) ή συστήματα ημι-άκαμπτης σωλήνωσης.
3. Τα μήκη των σωληνώσεων που χρησιμοποιούνται θα πρέπει να είναι όσο το δυνατό πιο ίσια και μικρά. Να αποφεύγονται κατά το δυνατό οι άνοδοι και κάθοδοι πάνω και κάτω από τυχόν εμπόδια.
4. Τοποθετήστε το "Pumpguard" στην πλευρά της αναρρόφησης της αντλίας.
5. Η εγκατάσταση όλων των αντλιών οι οποίες εκκενώνουν στη θάλασσα πρέπει να γίνεται ώστε η εκκένωση να είναι σε σημείο πιο ψηλά τόσο από τη στατική ίσαλο γραμμή όσο και από τη γραμμή πλευρικής κλίσης (η εκκένωση στα ιστιοφόρα συνήθως γίνεται μέσω του δίκρανου).
6. Τα περιβλήματα κινητήρων μπορεί να ζεσταθούν. Παρατεταμένη επαφή κατά τη λειτουργία μπορεί να προκαλέσει εγκαύματα.
7. Δεν πρέπει να χρησιμοποιείται για την άντληση βενζίνης, προϊόντων πετρελαίου ή υγρών με σημείο ανάφλεξης κάτω των 37C.

Ηλεκτρικές συνδέσεις

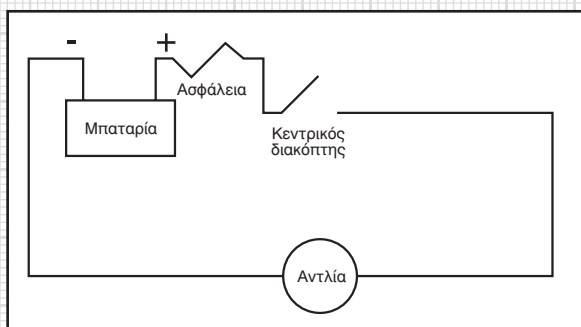
Συνδέστε την αντλία σε ανεξάρτητο κύκλωμα.

Βλέπε το διάγραμμα για τις συνδέσεις συρματολογίας.

Βλέπε τον πίνακα συρματολογίας για την ασφάλεια και το μέγεθος της συρματολογίας.

Αν η εγκατάσταση γίνεται με διπλό ή τριπλό κεντρικό διακόπτη, βεβαιωθείτε ότι είναι κατάλληλη για τουλάχιστον 10 αμπέρ.

Διάγραμμα συρματολογίας



Schalttabelle

Model	Sicherungsstärke	Kabellänge*	Drahtstärke
37202-2012	10 Amp	0-7.6m (0-25ft)	2.5 mm ² (AWG#14)
		7.6-15m (25-50ft)	4 mm ² (AWG#12)
37202-2024	5 Amp	0-7.6m (0-25ft)	1 mm ² (AWG#18)
		7.6-15m (25-50ft)	1.5 mm ² (AWG#16)

* Die Kabellänge ist die gesamte Länge von der Batterie zur Pumpe und zurück zur Batterie.

DE

WARTUNG



DIE PUMPEN IMMER VOM STROMNETZ ABKLEMMEN!

Schlauch-bzw, Rohrleitungen von der Pumpe lösen, vier Schrauben aus dem Pumpengehäuse herausdrehen und Motor mit Motorhalterung und Membrane abnehmen.

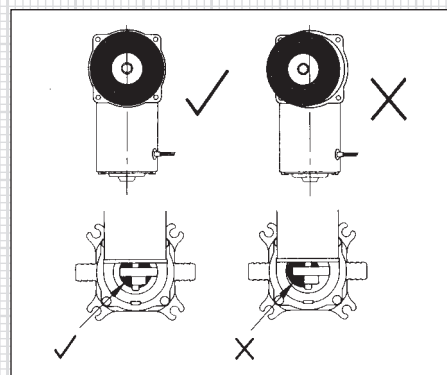
Austausch der Ventile

Ventilhalteplatte entnehmen, Ventile austauschen und auf den korrekten Sitz der Ventile achten. Ventilhalteplatte richtig wieder einsetzen.

Austausch der Membrane

Membranschraube herausdrehen und Pleuel, Membranplatten und Membrane auseinandernehmen.

Darauf achten, daß die Membrane genau zentrisch eingesetzt wird, bevor der Motor, die Halterung und die Membrane auf das Pumpengehäuse montiert werden.



Austausch des Pleuels

Stellschraube lösen, zwei Motorbefestigungsschrauben herausdrehen und den Motor von der Motorhalterung und dem Ritzel abnehmen. Membranschraube herausdrehen und Pleuel, Membranplatten und Membrane auseinandernehmen. Alle Teile mit neuem Pleuel wieder zusammenschrauben. Motor mit beiden Schrauben an der Motorhalterung befestigen und das Ritzel auf die Motorwelle schieben. Stellschraube anziehen. Motor mit Motorhalterung und Membrane auf dem Pumpengehäuse befestigen.

Austausch des Dämpfers

Gehäuseschrauben und Bodenschraube lösen und Bodenplatte abnehmen. Dämpfer herausnehmen und austauschen. Darauf achten, daß er mit der 3-rippigen Aussparung auf der Auslaßseite richtig positioniert wird. Bodenplatte und Bodenschraube wieder befestigen.

Überwintern

Rohrleitungen von der Pumpe abnehmen und Wasser ablaufen lassen. Pumpe laufen lassen, bis kein Wasser mehr austritt.

Scolo per la doccia e pompe di sentina

- Funzionamento pù silenzioso
- Costruita con materiali resistenti alla corrosione
- Protetta contro accensioni (ISO8846)
- In accordo con a BSEN 50081 e ISO8849
- Funzionamento a secco
- Fornita completa di filtro

Specifiche:

- 720 l/h
- Autoadescamento fino a 2 metri
- Raccordi per tubo flessibile con diametro interno di 19mm

INFORMAZIONI SULL'INSTALLAZIONE E ANTINFORTUNI

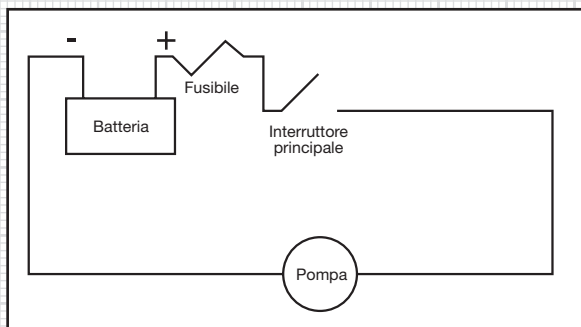
1. Installare la pompa in una posizione asciutta, il più vicino possibile al liquido pompato, dove vi è completo accesso alla pompa per la manutenzione.
2. Usare un tubo rinforzato a spirale con diametro interno di 19 mm (anima interna liscia), o sistemi di tubature semi-rigide.
3. I tratti di tubature dovrebbero essere dritti e corti al massimo, evitando che i tubi salgano e scendano quando incontrano ostruzioni.
4. Installare il filtro sul lato d'immissione della pompa.
5. Tutte le pompe marine che si scaricano in mare devono essere installate con lo scarico ben al di sopra della linea di galleggiamento sia statica che inclinata. (Le barche a vela si scaricano normalmente attraverso l'arcaccia).
6. Gli alloggiamenti dei motori possono surriscaldarsi. Il contatto prolungato durante il funzionamento può causare ustioni.
7. Non usare per pompare benzina, prodotti di petrolio, o fluidi con punto d'infiammabilità sotto a 37°C.

Collegamenti elettrici

Cablare la pompa in un circuito indipendente. Consultare il diagramma per i collegamenti elettrici. Consultare la tabella dei collegamenti elettrici per le dimensioni del fusibile e dei cavi.

Se per l'installazione si usa un interruttore principale a due o tre vie, accertarsi che abbia una capacità minima di 10 amp.

Schema collegamenti elettrici



Mitat

Kytkentäkaavio	Varokkeen koko	Kaapelin pituus*	Johdon koko
37202-2012	10 amp	0-7.6m (0-25ft)	2.5 mm ² (AWG#14)
		7.6-15m (25-50ft)	4 mm ² (AWG#12)
37202-2024	5 amp	0-7.6m (0-25ft)	1 mm ² (AWG#18)
		7.6-15m (25-50ft)	1.5 mm ² (AWG#16)

* Kaapelin pituus on akun ja pumpun edestakainen kokonaisvälimatka.

HUOLTO



KYTKE PUMPPU AINA IRTI VIRTALÄHTEESTÄ!

Poista putket, poista pumpun neljä sidepulttia, poista moottorin kannatin ja kalvohdistelmä.

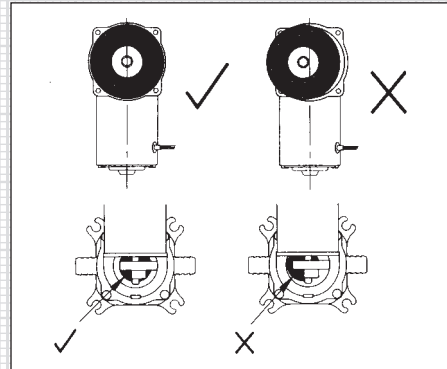
Venttiilin vaihto

Poista venttiilin pidätyslaatta, poista venttiilit ja asenna uudet varmistaen, että asennus tapahtuu oikein. Aseta venttiilin pidätyslaatta takaisin.

Kalvon vaihto

Ruuvaa auki kalvohdistelmää erottava pultti, asenna uusi kalvo, kalvon laatta, aluslevy ja pultti yhdystankoon.

Varmista, että kalvo on keskellä ennen moottorin, kannattimen ja kalvon asentamista takaisin runkoon.



Yhdystangon vaihto

Avaa pidätysruuvi, poista moottorin kaksi kiinnitysruuvia ja vedä kannattimesta ja yhdystankoyhdistelmästä. Ruuvaa auki kalvohdistelmää erottava pultti ja yhdystanko. Asenna kalvo, kalvon laatta, aluslevy ja pultti takaisin uuteen yhdystankoon. Kiinnitä moottori kannattimeen ja linjaa yhdystankoyhdistelmä. Kiristä pidätysruuvi. Asenna kalvohdistelmä ja kannatin takaisin runkoon.

Tärinänvaimentimen vaihto

Poista pumpun kiinnitysruuvit. Poista jalustan ruuvi ja jalusta. Vedä tärinänvaimennin ulos ja vaihda se ja aseta 3-uurteinen syvennys tyhjennyksen läpiviennin puolelle. Asenna jalusta ja jalustan ruuvi paikoilleen.

Talvisäilytys

Poista vesi pumpusta irraittamalla putket ja käyttämällä pumppua, kunnes kaikki vesi on juossut pois.

Suihkun tyhjenysputki ja tyhjenyspumput

- Hiljaisempi käynti
- Valmistettu syöpymisenkestävästä materiaalista
- ISO 8846:n mukainen syttymissuoja
- BS EN 50081:n (sähkömagneettinen yhden mukaisuus) ja ISO 8849:n (tyhjenyspumppuunormit) mukainen
- Kuivakäynti
- Toimitetaan suodattimen kanssa

Tekniset tiedot:

- 720 l/t
- Itseimevä 2 metriin asti
- Liitännät letkulle, jonka sisähalkaisija on 19 mm (3/4")

ASENNUS JA TURVALLISUUS

1. Asenna pumppu kuivaan paikkaan mahdollisimman lähelle pumpattavaa nestettä. Huolehdi siitä, että pumppuun on helppo päästä käsiksi huoltotoimia varten.
2. Käytä kierteisvahvisteista letkua (halkaisija 19 mm 3/4", sisäpinta) tai puolijäykkiä putkijärjestelmiä.
3. Putkivetojen on oltava mahdollisimman suorat ja lyhyet ja vältettävä nousuja ja laskuja esteiden yli.
4. Suodatin asennetaan pumpun imupuolelle.
5. Kaikki laidan yli tyhjentävät venepumput on asennettava siten, että veneestä ulos tulevan nesteen ulostuloaukko on reilusti sekä normaalin vesilinjan että kallistusvesilinjan yläpuolella. (Purjeveneistä neste tyhjenee tavallisesti peräpeilin kautta.)
6. Moottorin ulkopuoli saattaa kuumeta. Pitkäaikainen kosketus käytön aikana saattaa aiheuttaa palovammoja.
7. Älä käytä bensiiniin, bensinituotteiden tai sellaisten nesteiden pumppaamiseen, joiden leimahduspiste on alle 37°C.

Sähkökytkennät

Kytke pumppu erilliseen virtapiiriin. Katso kytkentäkaaviota.

Tarkista varokkeiden ja johdon koko kytkentäkaaviosta.

Kaksi- tai kolmehaaraista pääkytkintä asennettaessa on varmistettava, että kytkin on mitoitettu 10 ampeerin virralle.

Kytkentäkaavio

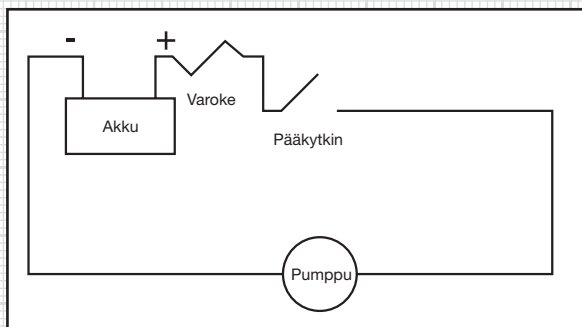


Tabella dei collegamenti elettrici

Model	Dimensioni fusibile	Lunghezza cavi*	Dimensioni fili
37202-2012	10 amp	0-7.6m (0-25ft)	2.5 mm ² (AWG#14)
		7.6-15m (25-50ft)	4 mm ² (AWG#12)
37202-2024	5 amp	0-7.6m (0-25ft)	1 mm ² (AWG#18)
		7.6-15m (25-50ft)	1.5 mm ² (AWG#16)

* La lunghezza dei cavi è la distanza totale dalla batteria alla pompa e indietro alla batteria.

MANUTENZIONE



STACCARE SEMPRE LA POMPA DALLA PRESA DELLA CORRENTE PRIMA DI ESEGUIRE LA MANUTENZIONE!

Togliere la tubatura, togliere quattro bulloni di collegamento dalla pompa e il complessivo mensola del motore e membrana.

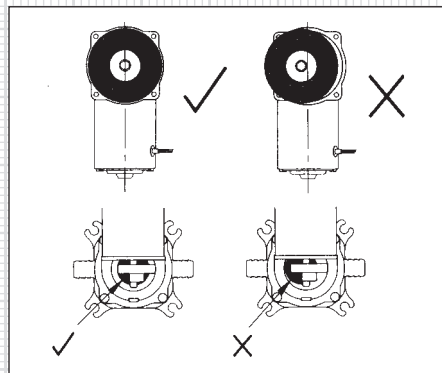
Sostituzione della valvola

Togliere la piastra di fissaggio della valvola, togliere e sostituire le valvole, accertandosi che l'installazione sia corretta. Sostituire la piastra di fissaggio della valvola.

Sostituzione della membrana

Svitare il bullone che separa il complessivo membrana, rimontare la nuova membrana, la piastra della membrana, la rondella e il bullone sulla biella.

Assicurare che il diaframma sia centrato prima di montare il motore, la mensola ed il diafragma nel corpo pompa



Sostituzione della biella

Svitare la vite di fermo, togliere due viti di montaggio del motore ed estrarre il motore dal complessivo mensola e biella. Svitare il bullone di separazione del complessivo membrana e biella. Rimontare la membrana, la piastra della membrana, la rondella, e bullonare sulla nuova biella. Montare il motore sulla mensola allineando il complessivo biella, stringere la vite di fermo. Rimontare il complessivo membrana e fissarlo al corpo servendosi di una mensola.

Sostituzione dello smorzatore delle pulsazioni

Togliere le viti di montaggio della pompa. Togliere la vite di base e la base. Estrarre e sostituire lo smorzatore delle pulsazioni posizionando la cavità a tre nervature sul lato di scarico. Sostituire la vite di base e la base.

Immazzinaggio invernale

Togliere completamente l'acqua dalla pompa togliendo le tubature e facendo funzionare la pompa finché non è uscita tutta l'acqua.

Douche - en lenspumpen

- Loopt stiller
- Gemaakt van roestvrije materialen
- Ontsteking beschermd volgens ISO 8846
- Voldoet aan de BSEN 50081 (electro magnetic compatibility) en ISO 8849 (lenspomp standaard) eisen
- Kan drooglopen
- Wordt compleet met filter geleverd

Specificaties:

- 720 l/u
- Zelfaanzuigend tot 2m
- Aansluitingen voor 19mm (3/4") slang

INSTALLATIE EN VEILIGHEID

1. Plaats de pomp op een droge plaats, zo dicht mogelijk bij de vloeistof die gepompt moet worden en die gemakkelijk bereikbaar is voor onderhoud.
2. Gebruik een 19mm (3/4") spiraal-versterkte slang met gladde binnenkant of een flexibel leidingstelsel.
3. De stukken pijp moeten zo recht en kort mogelijk zijn waarbij op- en neergaan over obstructies vermeden dient te worden.
4. Plaats het filter aan de pompinlaat.
5. Alle pompen aan boord die op het buitenwater lozen moeten geïnstalleerd worden met de uitlaat ruim boven de waterlijn, zowel in rechte als in hellende toestand (zeilboten hebben de uitlaat meestal aan de achterzijde).
6. Het motorhuis kan warm worden. Langdurig huidcontact tijdens de werking van de pomp kan brandwonden veroorzaken.
7. Niet geschikt voor het pompen van benzine, aardolie-producten of vloeistoffen met brandpunten onder 37°C.

Elektrische aansluitingen

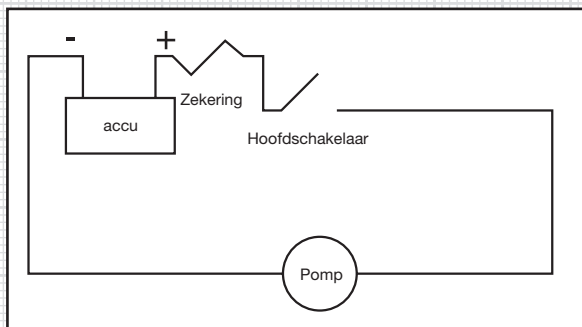
Sluit de pomp aan op een onafhankelijk circuit.

Zie voor het aansluiten van de bedrading het aansluitschema.

Zie voor zekering en draaddiameter/-lengte het aansluitschema.

Indien de pomp geïnstalleerd wordt met een 2- of 3- weg hoofdschakelaar, verzeker u er dan van dat het er een van minimaal 10 A is.

Aansluitschema



Mål

Strømskema	Sikringsstørrelse	Kabellængde*	Lednings-størrelse
37202-2012	10 amp	0-7.6m (0-25ft)	2.5 mm ² (AWG#14)
		7.6-15m (25-50ft)	4 mm ² (AWG#12)
37202-2024	5 amp	0-7.6m (0-25ft)	1 mm ² (AWG#18)
		7.6-15m (25-50ft)	1.5 mm ² (AWG#16)

*Kabellængden er den totale afstand fra batteriet til pumpen og tilbage til batteriet.

VEDLIGEHOLDELSE



**AFBRYD ALTID PUMPEN
FRA STRØMFORSYNINGEN!**

Afmontér rørene. Fjern de 4 forbindelsesbolte fra pumpen. Afmontér motorbeslag og -membran.

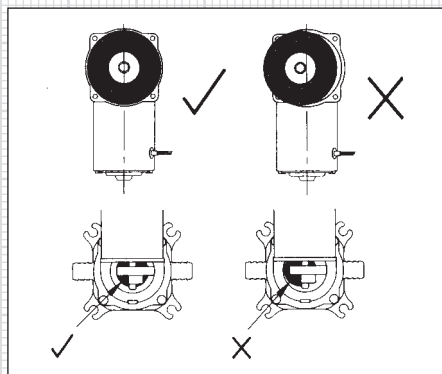
Udskiftning af ventil

Afmontér ventilholdepladen. Afmontér og udskift ventilerne. Sørg for at de monteres korrekt. Montér ventilholdepladen igen.

Udskiftning af membran

Skrue bolten, der adskiller membranen, ud. Saml den nye membran, membranpladen, skiven og bolten på forbindelsesstangen.

Sørg for at membranen sidder i midten, før motoren, beslaget og membranen samles på huset igen.



Udskiftning af forbindelsesstang

Løsn sætskruen. Afmontér de to motormonteringsskruer og træk væk fra beslaget og forbindelsesstangen. Skru bolten, der adskiller membranen og forbindelsesstangen, ud. Saml membranen, membranpladen, skiven og bolten på den nye forbindelsesstang. Stram sætskruen. Saml membranen og beslaget på huset.

Udskiftning af pulseringsdæmper

Afmontér pumpens monteringskruer. Afmontér fodskruen og foden. Træk pulseringsdæmperen ud og udskift den. Hulrummet med de tre ribber skal placeres på afløbssiden. Montér foden og fodskruen igen.

Opbevaring om vinteren

Fjern alt vandet fra pumpen ved at afmontere rørene og lade pumpen arbejde, indtil alt vandet er løbet ud.

Brusekabineaf øbs- og lænsesepumper

- Mere lydsvag funktion
- Fremstillet af korrosionsbestandige materialer
- Gnistbeskyttet iflg. ISO 8846
- Opfylder BS EN 50081 (elektromagnetisk overensstemmelse) og ISO 8849 (lænsesepumpestandard)
- Tørkørende
- Leveres komplet med Pumpguard

Specifikationer:

- 720 liter/time
- Selvansugende til 2 meter
- Tilslutninger for 19 mm (3/4") I.D. slange

MONTERING OG SIKKERHED

1. Montér pumpen på et tørt sted så tæt som muligt ved den væske, der skal pumpes, og hvor der er fuld adgang til pumpen for service.
2. Benyt 19 mm (3/4") i.d. spiralforstærket slange eller halvfaste rørsystemer.
3. Rørføringer skal være så lige og så korte som muligt, og man bør undgå stigninger og fald over hindringer.
4. Montér Pumpguard på pumpens tilgangsside.
5. Alle marinepumper med afløb udenbords skal monteres således, at det udenbords afløb ligger godt over både den statiske og krængede vandlinje (sejlbåde har normalt afløb gennem hækken).
6. Motorhuse kan blive varme. Langvarig kontakt under drift kan forårsage forbrændinger.
7. Pumpen må ikke anvendes til at pumpe benzin, olieprodukter eller væsker med flammepunkt under 37 °C.

Elektriske tilslutninger

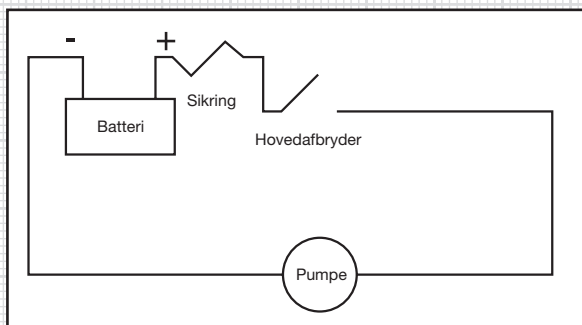
Pumpen skal installeres i et uafhængigt kredsløb.

Se ledningstilslutninger i diagrammet.

Se sikrings- og ledningsstørrelser i strømskemaet.

Hvis pumpen monteres med en 2- eller 3-vejs hovedafbryder, skal man sørge for, at den har en kapacitet på mindst 10 A.

Ledningsdiagram



Afmetingen

Pomprnr	Maat zekering	Lengte kabel*	Draaddia
37202-2012	10 amp	0-7.6m (0-25ft)	2.5 mm ² (AWG#14)
		7.6-15m (25-50ft)	4 mm ² (AWG#12)
37202-2024	5 amp	0-7.6m (0-25ft)	1 mm ² (AWG#18)
		7.6-15m (25-50ft)	1.5 mm ² (AWG#16)

* Kabellængde is de totale afstand van de accu tot aan de pomp en terug naar de accu.

ONDERHOUD



HAAL ALTIJD DE POMP LOS VAN DE STROOMBRON.

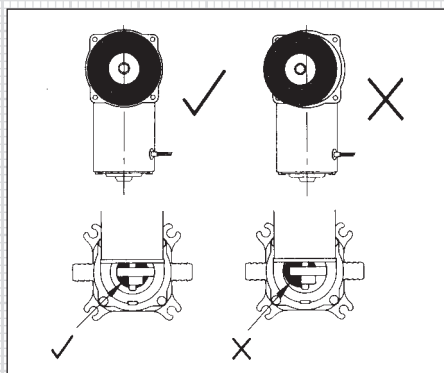
Verwijder de leidingen, verwijder de bouten van de pomp, verwijder de motorhouder en diafragma set.

Vervanging van de klep

Verwijder de klep aandrukplaat, verwijder en vervang de kleppen waarbij u op de juiste montage moet letten. Vervang de klepaan-drukplaat.

Vervanging diafragma

Draai de bout los die de diafragmaset bijeen houdt. Zet het nieuwe diafragma, de diafragma plaat, ring en bout op de verbindingsstang. Verzeker u ervan dat het diafragma in het midden zit voordat u de motor, de houder en het diafragma op het huis monteert.



Vervanging verbindingsstang

Draai de schroef los, verwijder 2 motorschroeven en trek de motor weg van de houder aan verbindingsstang. Schroef de bout los zodat de diafragmaset en de verbindingsstang los komen. Zet het nieuwe diafragma, de diafragma plaat, ring en bout op de verbindingsstang. Monteer de motor in de houder in lijn met de verbindingsstang. Draai de schroeven vast. Monteer de diafragma-set en houder op het huis.

Vervanging van de trillingsdemper

Verwijder de bevestigingsschroeven van de pomp. Verwijder de schroeven van de voet en de voet. Trek de trillingsdemper eruit en vervang de trillingsdemper waarbij de holte met drie ribbels aan de uitlaatzijde komt. Monteer voet en schroef van de voet weer.

Winter opslag

Haal al het water uit de pomp door de leidingen los te halen en laat de pomp lopen tot al het water eruit is.

Duschavlopp -och länsypump

- Tystare gång
- Tillverkad av korrosionsbeständiga material
- Gnistskydd ISO8846
- Uppfyller BSEN500081 (elektro magnetisk överensstämmelse) och ISO8849 (Länsypump standard)
- Torrkörning
- Levereras komplett med pumpskydd

Specifikationer:

- 720 liter/tim
- Självfyllande till 2 meter
- Anslutningar för 19 mm Ø slang

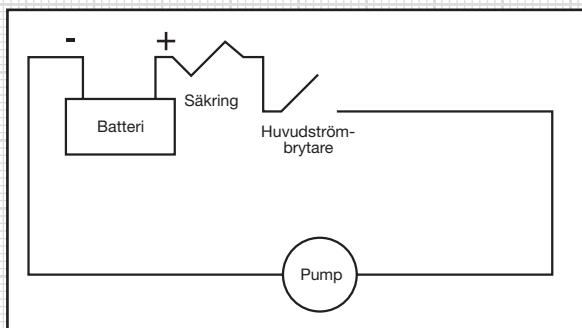
INSTALLATIONS- OCH SÄKERHETSANVISNINGAR

1. Montera pumpen på en torr plats, så nära som möjligt till den vätska som pumpas och så att den är lätt åtkomlig för service.
2. Använd 19 mm Ø spiralmerad marinslang (med slät insida) eller halvstela rörledningssystem.
3. Rörledningarna ska hållas så raka och korta som möjligt utan att gå upp eller ned vid hinder.
4. Montera ett pumpskydd på pumpens inloppssida.
5. Alla marine pumpar med utlopp överbord måste installeras med utloppet ett gott stycke ovanför både statisk och slagvattenlinjen. (Segelbåtar har i regel utlopp genom akterspegein.)
6. Motorkåpor kan bli heta. Långvarig kontakt under gång kan vålla brännskador.
7. Får ej användas till att pumpa bensin, petroleumprodukter eller vätskor med flampunkt under 37°C.

Elektriska anslutningar

Dra pumpens ledningar i en självständig krets. Se schemat betr. Ledningsanslutningar. Se kopplingstabellen betr. Säkringskapacitet och kabelstorlek. Om installation görs med två- eller trevägs huvudströmbrytare måste den ha minst 10 amo kapacitet.

Kopplingschema



Quadro Eléctricas de Ligações

Model	Tamanho do Fusível	Comprimento do Cabo Eléctrico*	Diâmetro do Fio
37202-2012	10 amp	0-7.6m (0-25ft)	2.5 mm ² (AWG#14)
		7.6-15m (25-50ft)	4 mm ² (AWG#12)
37202-2024	5 amp	0-7.6m (0-25ft)	1 mm ² (AWG#18)
		7.6-15m (25-50ft)	1.5 mm ² (AWG#16)

* O comprimento do cabo é a distância total entre a bateria e a bomba, e de volta à bateria.

MANUTENÇÃO



**DESLIGUE SEMPRE A BOMBA DA
CORRENTE ELÉCTRICA!**

Retire os tubos, retire quatro parafusos de fixação da bomba, retire o suporte do motor e o conjunto do diafragma.

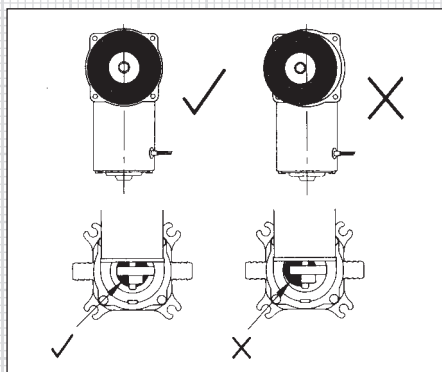
Substituição da Válvula

Retire a chapa retentora da válvula, retire e substitua as válvulas, observando o procedimento de instalação correcto. Recoloque a chapa retentora da válvula.

Substituição do Diafragma

Solte o parafuso que separa o conjunto do diafragma, faça a montagem do novo diafragma, da placa do diafragma, anilha e parafuso à biela.

Certifique-se de que o diafragma está bem centralizado antes de voltar a montar o motor, o suporte e o diafragma ao corpo da bomba.



Substituição da Biela

Solte o parafuso de aperto, retire dois parafusos de fixação do motor e separe do suporte e do conjunto da biela. Solte o parafuso que separa o diafragma da biela. Faça a montagem do diafragma, da chapa do diafragma, anilha e parafuso à nova biela. Monte o motor no suporte alinhando a biela. Aperte bem o parafuso de aperto. Volte a montar o conjunto do diafragma e o suporte ao corpo da bomba.

Substituição do Amortecedor de Vibração

Retire os parafusos de fixação da bomba. Retire o parafuso nivelador e a base. Puxe para fora e substitua o amortecedor de vibração, virando a cavidade com três nervuras para o lado da descarga. Recoloque a base e o parafuso nivelador.

Conservação durante o Inverno

Esvasie completamente a bomba: retire os tubos e faça a bomba funcionar até que toda a água tenha sido expelida.

Bombas de Esgoto e Drenagem de Ducha

- Funcionamento mais silencioso
- Feitas de materiais resistentes à corrosão
- Protegidas contra ignição (ISO 8846)
- Em conformidade com as normas BS EN 50081 (compatibilidade electromagnética) e ISO 8849 (padrão para bomba de porão)
- Funcionamento a seco
- Fomecidas com ralo de aspiração

Especificações:

- 720 l/h
- Auto-ferrante até 2 metros
- Conexões para mangueira de 19mm (3/4") de diâmetro interno

INSTALAÇÃO E SEGURANÇA

1. Instale a bomba num lugar seco, tão próximo como for possível do líquido a ser bombeado e que permita pleno acesso à bomba para fins de manutenção.
2. Utilize uma mangueira reforçada (com a superfície interna lisa) com 19mm de diâmetro interno, ou, alternativamente, sistemas de tubos semi-rígidos.
3. O trajecto dos tubos deve ser o mais recto e curto possível, sem levantar e baixar para evitar obstáculos.
4. Instale o ralo de aspiração no lado de entrada da bomba.
5. Todas as bombas para utilização marítima com descarga pela borda fora devem ser instaladas com a descarga bem acima das linhas de flutuação estática e adernada. (Nos veleiros a descarga costuma ser feita através do gio).
6. As carcaças de motor podem tornar-se muito quentes e o contacto prolongado pode causar queimaduras.
7. Não utilize a bomba para bombear gasolina, derivados de petróleo nem fluidos com pontos de inflamação inferiores a 37°C.

Ligações Eléctricas

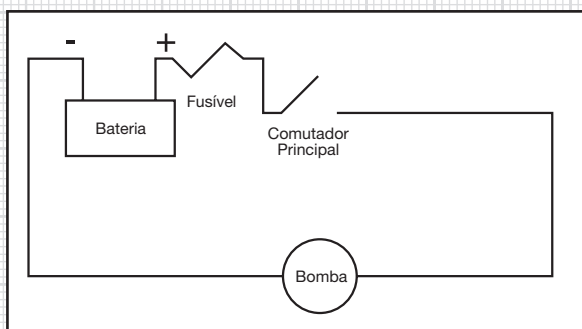
Faça a ligação da bomba num circuito independente.

Siga o diagrama ao fazer a montagem das ligações eléctricas.

Veja o tamanho dos fusíveis e fios no quadro de ligações eléctricas.

No caso de instalação com comutador principal de duas ou três direcções, certifique-se de que o comutador tem a capacidade mínima de 10 amp.

Diagrama de montagem das ligações eléctricas



Kopplingstabell

Model	Säkringskapacitet	Kabellängden*	Kabelstorlek*
37202-2012	10 amp	0-7.6m (0-25ft)	2.5 mm ² (AWG#14)
		7.6-15m (25-50ft)	4 mm ² (AWG#12)
37202-2024	5 amp	0-7.6m (0-25ft)	1 mm ² (AWG#18)
		7.6-15m (25-50ft)	1.5 mm ² (AWG#16)

* Kabellängden är totala avståndet från batteriet till pumpen och tillbaka till batteriet.

VID UNDERHÅLL



KOPPLA ALLTID BORT PUMPEN FRÅN STRÖMKÄLLAN!

Ta bort rörledningarna, skruva loss de fyra anslutningsbultarna på pumpen, ta bort motorkonsolen och membranet.

Ventilbyte

Ta bort ventilens fästplatta, montera dom nya ventilerna och se till att dom sitter korrekt. Sätt tillbaka fästplattan.

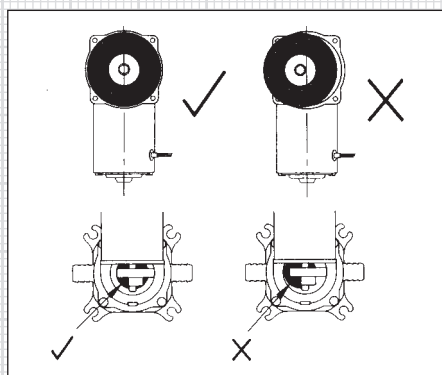
Membranbyte

Skruva loss bulten från vevaxeln. Montera nytt membran, membranplåt, bricka och bult på vevaxeln.

Se till att membranet ar placerat i centrum motor, konsoll och membran monteras pa pumphuset.

Byte av vevaxel

Lossa stoppskruven, ta bort motorns båda monteringsmuttrar och ta bort motorn från konsol och vevaxeln. Skruva loss bulten och lossa membranet från vevaxeln. Montera membran, membranplåt, bricka och bult på den nya vevaxeln. Montera motorn på konsolen, sätt först vevaxeln på motoraxeln, dra åt stoppskruven. Montera membranet och konsolen på pumphuset.



Byte av pulseringsdämpare

Ta bort pumpens monteringskruvar. Ta bort fotens skruv och fot. Ta ut och ersätt pulseringsdämparen så att den trefliansade urholkningen är på utloppssidan. Sätt tillbaka foten och fotskruven.

Vinterförvaring

Töm pumpen på allt vatten genom att ta bort rörledningarna och kör pumpen tills allt vatten drivits ut.

Bombas de carena y de desagüe de ducha

- Funcionamiento más silencioso
- Costruidas en materiales resistentes a la corrosión
- Protección contra ignición (ISO8846)
- Cumple con las normas BSEN50081, ISO8849
- Funcionamiento en seco
- Equipadas con filtro

Especificaciones:

- 720 lph
- Autocebado hasta 2 metros
- Conexiones para manguera con diametro interior de 19mm

INSTRUCCIONES DE INSTALACIÓN Y MEDIDAS DE SEGURIDAD

1. Siempre instalar las bombas en un lugar seco, lo más cerca posible del líquido a bombear, y donde exista acceso total para el servicio de la bomba.
2. Usar mangueras reforzadas con espiral (con diámetro interior o liso) de 19 mm, o bien sistemas de tuberías semirígidas.
3. Los tramos de tubería deben mantenerse tan cortos y rectos como sea posible, evitando subidas y bajadas para sortear obstrucciones.
4. Colocar un filtro en el lado de entrada de la bomba.
5. Todas las bombas marinas con descarga al agua deben instalarse con la descarga al mar bien por encima de la línea de flotación estática e inclinada. (Les embarcaciones a vela generalmente descargan a través del yugo).
6. Les carcasas de motor pueden calentarse. El contacto prolongado durante la operación puede ocasionar que maduras.
7. No utilizar para bombear gasolina, derivados del petróleo, o fluidos con punto de inflamación inferior a 37°C.

Conexiones eléctricas

Conectar la bomba utilizando un circuito independiente. Para las conexiones de cables referirse al diagrama. Para el tamaño de fusible y cable referirse a la tabla de cableado. Si se instala utilizando un interruptor maestro de dos o tres vías, asegurarse de que cuente con una capacidad mínima de 10 amp.

Diagrama de cableado

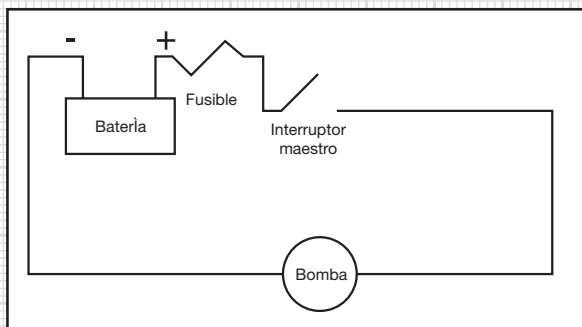


Tabla de cableado

Model	Tamaño de fusible	Longitud de cable*	Tamaño de cable
37202-2012	10 amp	0-7.6m (0-25ft)	2.5 mm ² (AWG#14)
		7.6-15m (25-50ft)	4 mm ² (AWG#12)
37202-2024	5 amp	0-7.6m (0-25ft)	1 mm ² (AWG#18)
		7.6-15m (25-50ft)	1.5 mm ² (AWG#16)

* La longitud de cable es la distancia total desde la batería a la bomba y de vuelta a la batería

MANTENIMIENTO



SIEMPRE DESCONECTAR LA BOMBA DEL SUMINISTRO DE CORRIENTE

Desconectar la tubería, retirar los cuatro pernos de conexión de la bomba, retirar el soporte del motor y la unidad de diafragma.

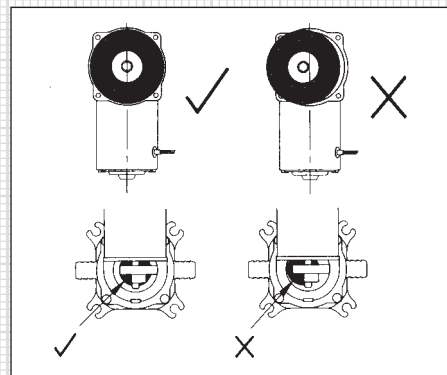
Reemplazo de válvula

Retirar la placa de retención de válvula. Reemplazar las válvulas asegurando su correcta instalación. Volver a colocar la placa de retención de válvula.

Reemplazo de diafragma

Destornillar el perno que separa la unidad de diafragma, montar el nuevo diafragma, la placa de diafragma, la arandela, y el perno en la biela motriz.

Asegurese de que la membrana esta situada en el centro antes de reensamblar el motor, el soporte y la membrana en el cuerpo de la bomba.



Reemplazo de biela motriz

Retirar el tornillo prisionero y los dos tornillos de montaje de motor, y luego desmontar el motor del soporte y de la unidad de biela motriz. Destornillar el perno que separa la unidad de diafragma y la biela motriz. Volver a montar el diafragma, la placa de diafragma, la arandela y el perno en la biela motriz. Montar el motor en el soporte que alinea la unidad de biela motriz, y ajustar el tornillo prisionero. Volver a montar la unidad de diafragma y el soporte en el cuerpo de la bomba.

Reemplazo amortiguador de pulsaciones

Retirar los tornillos de montaje de la bomba. Retirar el tornillo del pie y el pie. Retirar y reemplazar el amortiguador de pulsaciones colocando la cavidad con tres ranuras en el lado de descarga. Volver a colocar el pie y el tornillo del pie.

Almacenaje durante el invierno

Para vaciar la bomba, retirar toda la tubería y hacer funcionar la bomba en seco hasta que salga toda el agua.