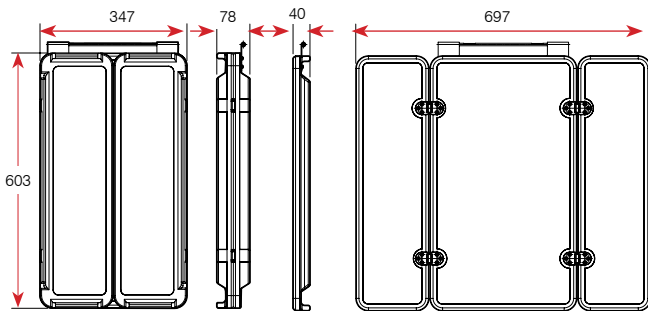


Cockpit Accessories

Cockpittische

Lewmar bietet einen Composite Cockpittisch hergestellt aus UPVC mit hochfestem Schaumkern an.

- Enthält alle notwendigen Anbau- und Montageteile mit Montageanleitung
- 2 Seiten ausklappbar
- Teak aus kontrolliertem Anbau
- Passend zu allen Steuersäulen erhältlich
- Quick-Release Scharnier für schnelles Demontieren und Verstauen
- Klappt gegen die Steuersäule herunter
- Teak Cockpittisch wird unlackiert geliefert



PART NO.	DESCRIPTION
89400283	Table kit for Classic pedestal unvarnished
89400284	Table kit for Enguard pedestal unvarnished
89400285	Table kit for Reliant/Athena pedestal unvarnished
89400286	Table kit for Royale pedestal unvarnished
89400365	Table kit for Integra pedestal unvarnished
89400013	Table Composite double leaf with mounting kit for Enguard pedestal
89400014	Table Composite double leaf with mounting kit for Reliant pedestal
89400024	Table Composite double leaf with mounting kit for Royale pedestal
89400420	Universal table mounting kit to suit Enguard, Reliant, Royale and Integra Pedestals



Edelstahl Lukenverschluss

Der Lewmar Lukenverschluss ist ein elegant designtes und qualitativ hochwertiges Produkt für jede Yacht. Einfache Bedienung via Winkskurbel.

Merkmale

- Hergestellt aus Edelstahl 316 gegossen
- Einfache Montage
- Wasserdicht durch O-Ring-Dichtung
- Einfache Bedienung per Winkskurbel
- Einstellbare Deckstärke



89400061
Edelstahl Lukenverschluss

