



**ULTRAFLEX S.p.a.**  
 Via Crose, 2  
 16015 CASELLA (GE) - ITALY  
**Marketing Department**  
 Via Milite Ignoto, 8a  
 16012 BUSALLA (GE) - ITALY  
 Tel. +39 010 - 9620300  
 Fax +39 010 - 9620333  
 www.ultraflexgroup.it  
 ut@ultraflexgroup.it



# X 12

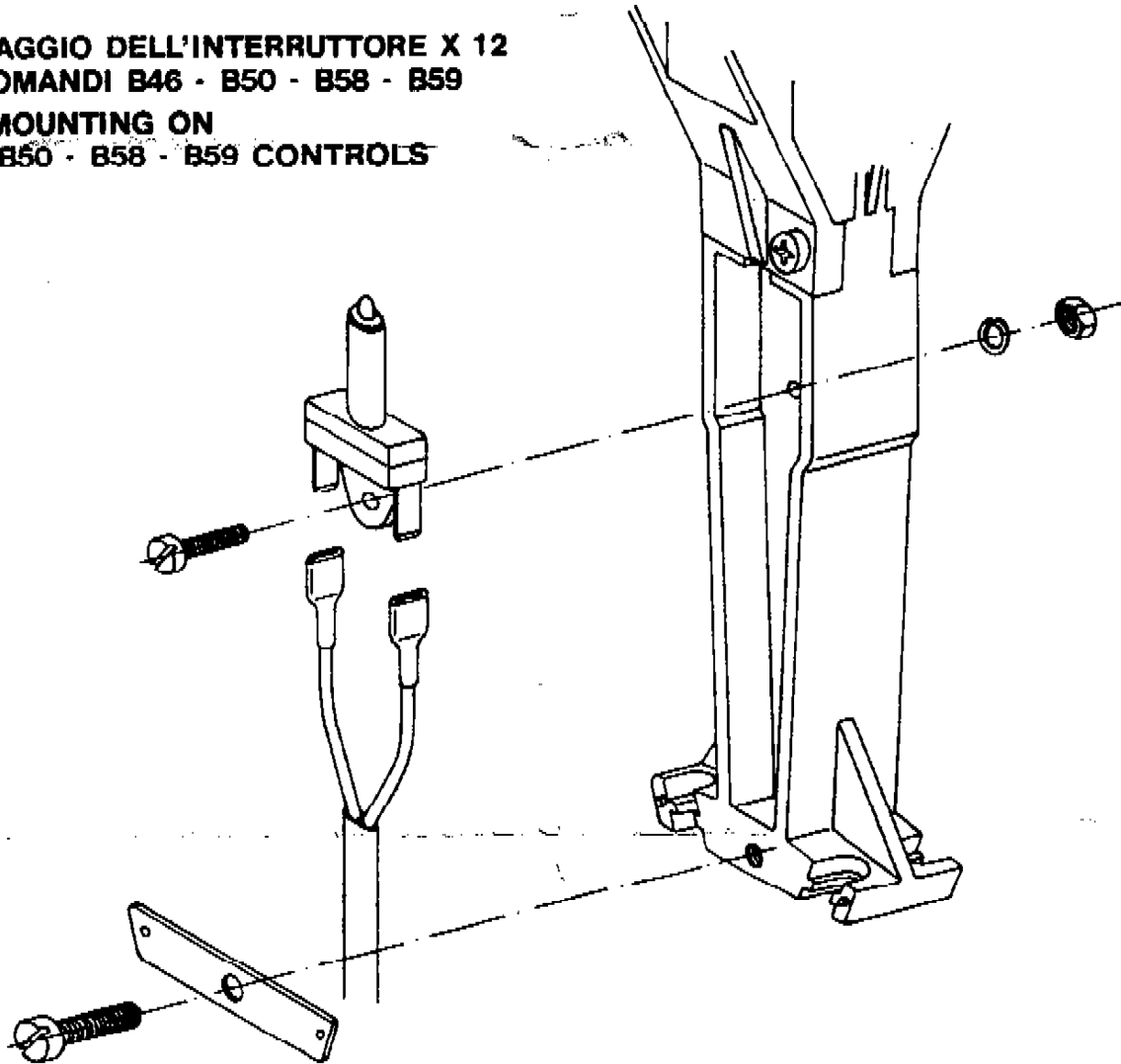
**INTERRUTTORE  
 DI SICUREZZA**

**NEUTRAL START  
 SWITCH**

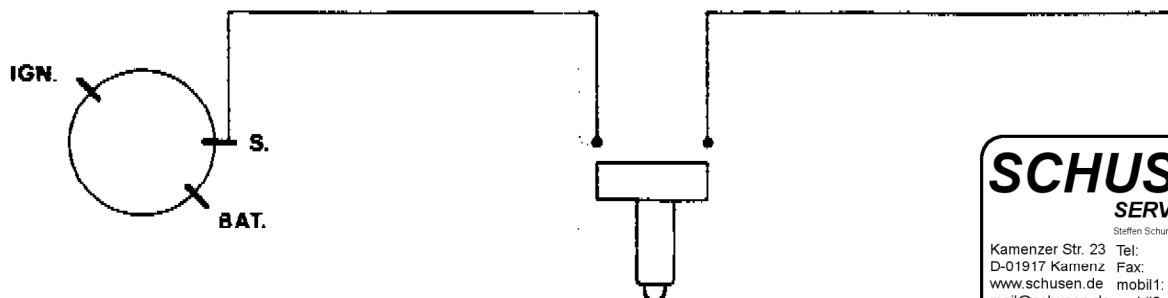
## ISTRUZIONI PER IL MONTAGGIO ASSEMBLY INSTRUCTIONS

**Fig. 1**

**MONTAGGIO DELL'INTERRUTTORE X 12  
 SUI COMANDI B46 - B50 - B58 - B59  
 X 12 MOUNTING ON  
 B46 - B50 - B58 - B59 CONTROLS**



**Fig. 2**



**SCHUSEN**  
 SERVICE GbR

Steffen Schumacher, Sven Senkpiel  
 Kamenzer Str. 23 Tel: 03578308640  
 D-01917 Kamenz Fax: 03578308639  
 www.schusen.de mobil1: 01739433105  
 mail@schusen.de mobil2: 01739433106

Fig. 3

**MONTAGGIO DELL'INTERRUTTORE X 12  
SUI COMANDI B48/N - B55/N**

**X 12 MOUNTING ON  
B48/N - B55/N CONTROLS**

**SCHUSEN**  
SERVICE GbR  
Steffen Schumacher, Sven Senkpiel  
Kamenzer Str. 23 Tel: 03578308640  
D-01917 Kamenz Fax: 03578308639  
www.schusen.de mobil1: 01739433105  
mail@schusen.de mobil2: 01739433106

