

**JABSCO**

# Deckwaschpumpe

**ULTRA-DECKWASCHPUMPE**  
3,5 BAR (50 PSI) / 18,9 LPM (5,0 GPM)

## FUNKTIONSMERKMALE

- Hochdruck / hohe Förderleistung
- Für Einsatz in Salzwasser geeignet
- Korrosionsfest
- Trockenlauffähig
- Dauerhaft gekapselter Motor

## TECHNISCHE DATEN

- Pumpengehäuse – Glasverstärktes Nylon
- Pumpenausführung – 5-Kammer-Membran
- Saughöhe – selbstansaugend auf 2,5 m (8 ft.)
- Anschlüsse 19 mm (3/4") Steckstutzen  
19 mm (3/4") 90° Kniestutzen
- Motor – Permanentmagnet
- ISO 8846 SEEFahrzeuge (Zündschutz)

## WARNHINWEIS – BRAND- UND EXPLOSIONSGEFAHR



Die Einbaustelle muss gut belüftet und frei von jeglichen brennbaren Materialien bzw. Flüssigkeiten (Treibstoff, Öl, Kerosin etc.) sein. Nichtbefolgung kann Brand, Pumpenschaden bzw. Verletzungen oder Tod zur Folge haben.

## ACHTUNG – ELEKTRISCHEN SCHLAG VERMEIDEN



Zur Vermeidung von Verletzungen, Umgebungs- und/oder Gerätebeschädigung vor jeglichen Arbeiten an der Einheit die Stromzufuhr trennen.

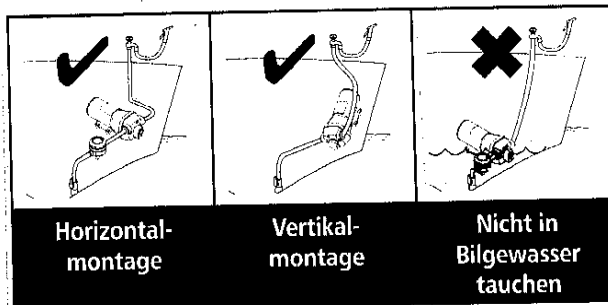
**HINWEIS:** Alle elektrischen und sicherheitsbezogenen Vorschriften gemäß dem aktuellen National Electrical Code (NEC), ABYC E-11, sowie für bordmontierte AC- und DC-Elektroanlagen sind grundsätzlich zu befolgen.

## VORSICHT - VERBRENNUNGSGEFAHR



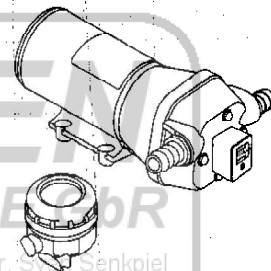
Das Motorgehäuse kann sich bei Langzeitbetrieb erhitzen. Längerer Hautkontakt kann zu Verbrennungen führen.

## Montage:

Horizontal-  
montageVertikal-  
montageNicht in  
Bilgewater  
tauchen

## Aufstellung:

- 1: Transportstöpsel aus den Pumpenöffnungen entfernen.
- 2: Den Schlauch an die mitgelieferten Schnappstutzen (A) und Filter (B) anschließen. Für alle Schlauchanschlüsse 19mm (3/4") Litzenschlauch und Spiralklemme verwenden.
- 3: Unter Verwendung der mitgelieferten Unterlegscheiben die Pumpe auf einer ebenen Fläche befestigen. Die Schrauben nicht zu fest anziehen, so dass die Gummischeiben vibrationsdämpfend wirken können.
- 4: Pumpgard™ Filter am Pumpeneinlass (C) einsetzen. Ausgangsstutzen am Pumpenauslass einsetzen. Durch Zuzuschnappen der Klemme den Filter und Stutzen sicher am Pumpengehäuse befestigen.



## WARNHINWEIS – SICHERHEITSVORKEHRUNGEN



Dies ist eine Hochdruckpumpe. Vor deren Betrieb ist sicherzustellen, dass die Schlauchklemmen, der Auslassschlauch und die Schnappstutzen fest sitzen. Die Pumpe muss ordnungsgemäß auf einer soliden Fläche verankert sein.

## Elektrischer Anschluss:

Bei Nichtbefolgung der nachstehenden Anleitung erlischt die Garantie bzw. kann Körperverletzung oder Pumpenschädigung entstehen. Es gelten die Richtlinien gemäß ABYC E-11 sowie für bordmontierte AC- und DC-Elektroanlagen.

Den Schaltplan entnehmen Sie bitte der Abbildung A auf der Ausklapptafel.

## Betrieb:

- 1: Seeventil öffnen.
- 2: Schlauchhahn bzw. Spritzdüse öffnen.
- 3: Pumpe einschalten.
- 4: Sobald das Wasser frei von Luft fließt, Spritzdüse bzw. Schlauchhahn schließen. Damit ist die Pumpe für bedarfsgesteuerten Automatikbetrieb einsatzbereit.
- 5: Für Langzeitbetrieb muss die Pumpe mit vollem Durchsatz arbeiten, um ein Überhitzen des Motors zu vermeiden.

**HINWEIS:** Nicht für Dauerbetrieb von länger als 15 min. geeignet!

**DE**

# ABYC WIRING CHART

TOTAL CURRENT ON CIRCUIT IN AMPS

12 Volts - 3% Drop Wire Sizes (gauge) -- Based on Minimum CM Area

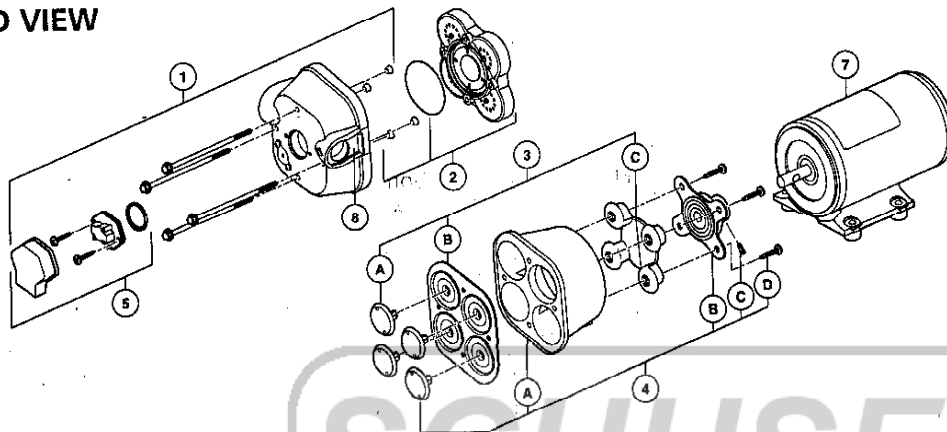
	10	15	20	25	30	40	50	60	70	80	90	100	110	120	130	140	150	160	170
5	18	16	14	12	12	10	10	10	8	8	8	6	6	6	6	6	6	6	6
10	14	12	10	10	10	8	6	6	6	6	4	4	4	4	2	2	2	2	2
15	12	10	10	8	8	6	6	6	4	4	2	2	2	2	1	1	1	1	1
20	10	10	8	6	6	6	4	4	2	2	2	2	1	1	1	0	0	0	2/0
25	10	8	6	6	6	4	4	2	2	2	1	1	0	0	0	2/0	2/0	2/0	3/0
30	10	8	6	6	4	4	2	2	1	1	0	0	0	2/0	2/0	3/0	3/0	3/0	3/0

24 Volts - 3% Drop Wire Sizes (gauge) -- Based on Minimum CM Area

	10	15	20	25	30	40	50	60	70	80	90	100	110	120	130	140	150	160	170
5	18	18	18	16	16	14	12	12	12	10	10	10	10	10	8	8	8	8	8
10	18	16	14	12	12	10	10	10	8	8	8	6	6	6	6	6	6	6	6
15	16	14	12	12	10	10	8	8	6	6	6	6	6	4	4	4	4	4	2
20	14	12	10	10	10	8	6	6	6	6	4	4	4	4	2	2	2	2	2
25	12	12	10	10	8	6	6	6	4	4	4	4	2	2	2	2	2	2	1
30	12	10	10	8	8	6	6	4	4	4	2	2	2	2	2	1	1	1	1

Length of Conductor from Source of Current to Device and Back to Source -- Feet

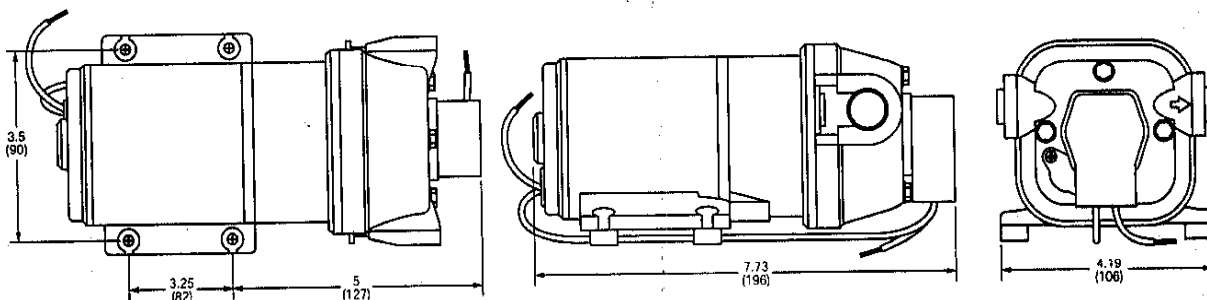
## EXPLODED VIEW

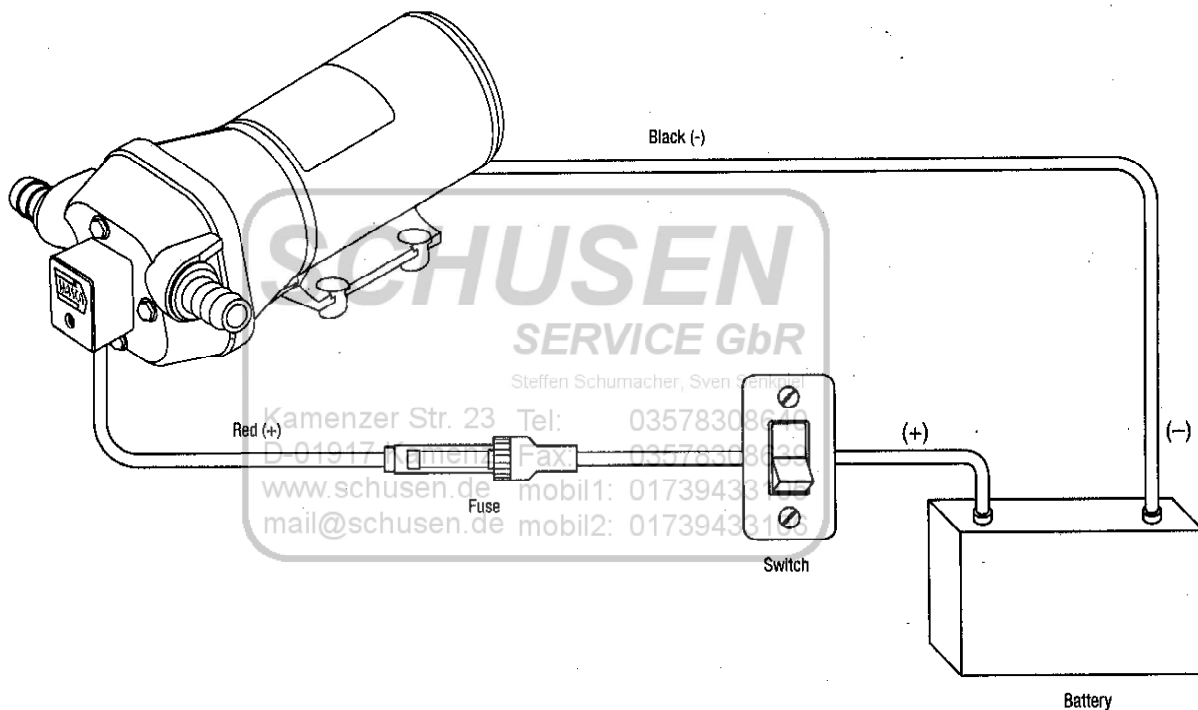


KEY	Description	QTY	Kit no
1	Upper Housing	1	18910-4050
2	Valve Kit	1	18911-7030
3	Diaphragm Kit	1	18912-3040
4	Lower Housing Kit	1	18915-9002
5	Pressure Switch	1	18916-0050
6	Service Kit	1	18920-9043
7	Motor - 12	1	18919-0216
	Motor - 24	1	18916-1088

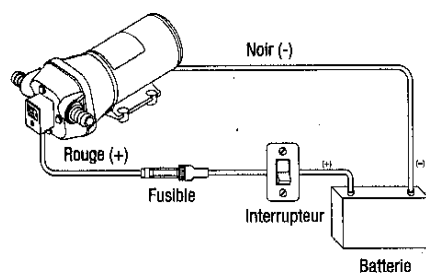
KEY	Description	QTY	Kit no
8	Slide Clips	1	30648-1000
9	Pumphead Assembly	1	18914-6350
10	Pumpguard Strainer	1	46400-9500
	Spray Nozzle US		30703-1000
	Spray Nozzle EC		30704-1000

## DIMENSIONAL DRAWING

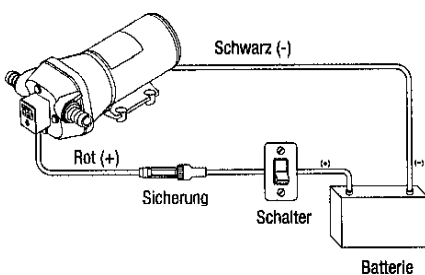




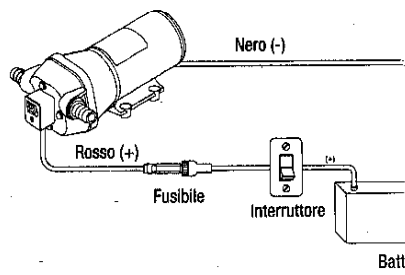
FR



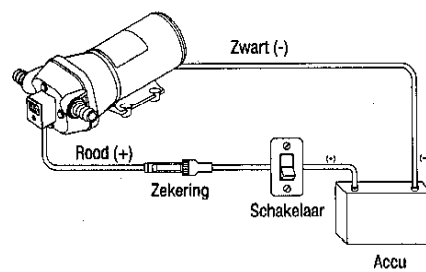
DE



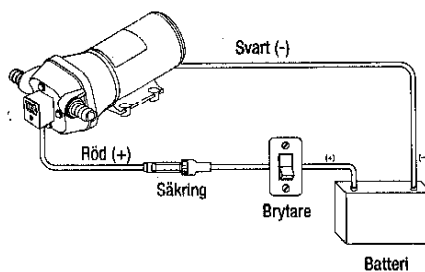
IT



NL



SE



ES

